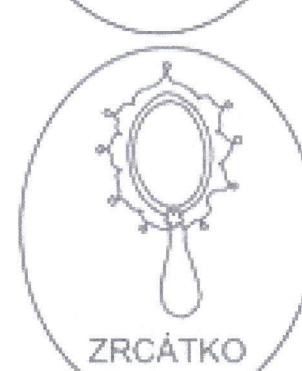
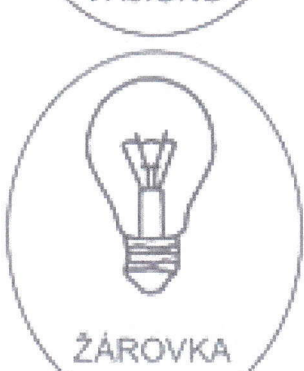
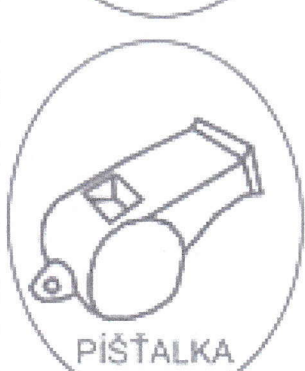
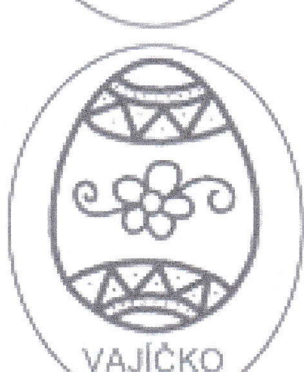
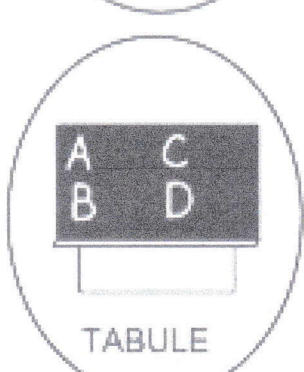
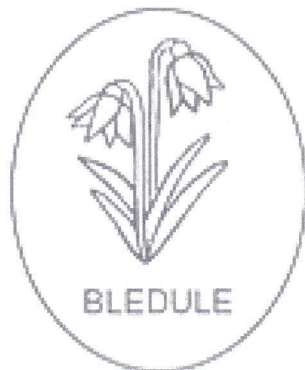


Popište jednotlivé obrázky a zkuste vytvářet kolečko, ve kterém barvím jako kolečko obrázku, který se s daným obrázkem rýmuje. Dokážete vymyslet další slova, která se s obrázkem budou rýmovat?



Další jarní náměty pro rodiče: <https://e-predskolaci.cz/produkt/spolecne-slovo/>

<https://e-predskolaci.cz/produkt/jarni-tleskani/>

Další jarní náměty pro učitele: <https://e-predskolaci.cz/produkt/jarni-probuzeni/>